

DESCALCIFICADOR ELECTROLUX 18L



Máximo confort

Descubra todas las ventajas del agua tratada con el descalcificador doméstico Electrolux 18L

Más brillo. Resuelve los problemas de la cal en la vivienda.

Más eficacia. Compacto, moderno diseño, protege los electrodomésticos y las instalaciones sanitarias.

Más sencillez. Inteligente y de fácil instalación y utilización, el descalcificador ELECTROLUX 18L incorpora indicador de falta de sal.

Más compromiso con el medio ambiente.

Funcionamiento volumétrico estadístico, se adapta a su consumo de agua y regenera automáticamente cuando es necesario.

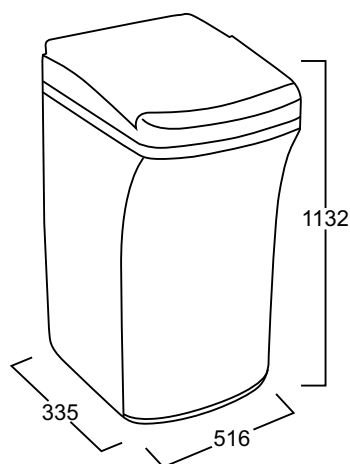
Garantía:

10 Años botella de resina y tanque de sal.

5 Años cuerpo de la válvula.

3 Años placa electrónica.

2 Años resto de componentes.



CARACTERÍSTICAS

Número de personas (dureza 35^ºf): de 1 a 15

Volumen de resina: 18 litros.

Capacidad de intercambio medio: 83,6^ºfm³

Consumo de sal por regeneración: 1,7 kg

Capacidad del depósito de sal: 45 kg

Tipo de válvula: volumétrico estadístico

Alimentación eléctrica: transformador 24V

Alarma de sal: sí



Thinking of you
Electrolux